

INSTALLATION INSTRUCTIONS FOR CABLES TO BE OBSERVED. SEE DOCUMENT :
 EINBAUINWEISE FUER KABEL SIND ZU BEACHTEN. SIEHE DOKUMENT :
 IL FAUT OBSERVER LES INDICATIONS POUR L'INSTALLATION DES CABLES. VOIR DOCUMENT :
 SONO DA OSSERVARE GLI INDICAZIONI DI MONTAGGIO DEI CAVI. VEDERE DOCUMENTO :

449 000 000 0 / 611

THERMAL RANGE OF APPLICATION :
 THERMISCHER ANWENDUNGSBEREICH: -40 °C....+80 °C
 GAMME D'APPLICATION THERMIQUE:
 CAMPO TERMICO D'APPLICAZIONE :

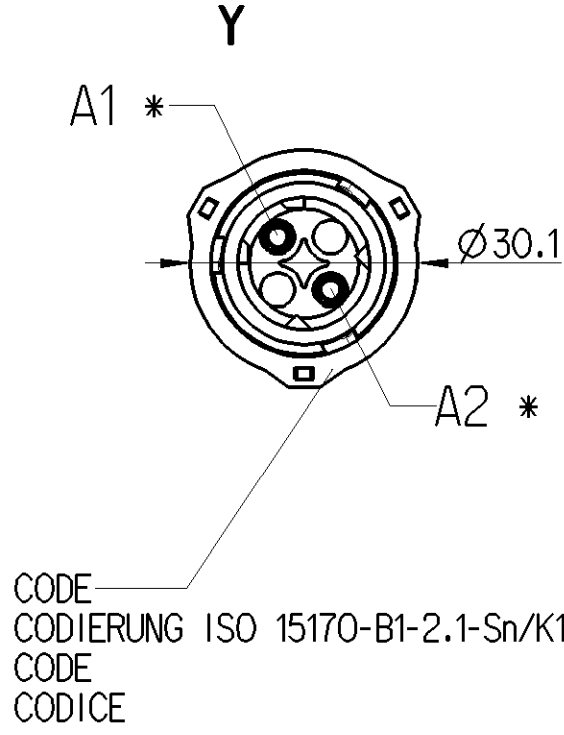
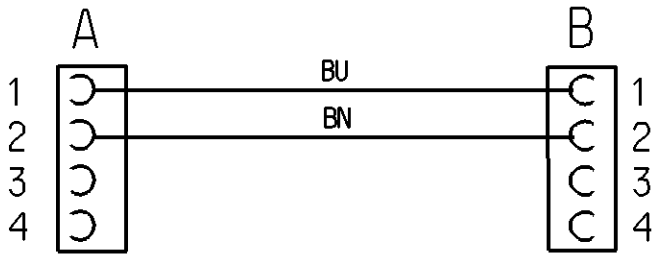
MOUNTED CABLE RESISTANT TO : AIR, WATER, MINERAL OIL, DIESEL OIL, SALT SPRAY
 MONTIERTES KABEL BESTAENDIG GEGEN: LUFT, WASSER, MINERAL OEL, DIESEL OEL, SALZSPRUEHNEBEL
 CABLE MONTÉ RESISTANT A : AIR, EAU, HUILE MINERALE, GAS OIL, BROUILLARD SALIN
 CAVO MONTATO RESISTENTE A : ARIA, AQUA, OLIO MINERALE, GASOLIO, NEBBIA SALINA

DEGREE OF PROTECTION (IN CONNECTION WITH PLUG) :
 SCHUTZART (IN VERBINDUNG MIT STECKER) : A: IP 6K 7 / IP 6K 9K
 DEGRE DE PROTECTION (DANS CONNECTION AVEC FICHE): B: IP 6K 6K / IP 6K 9K
 GRADO DI PROTEZIONE (IN RELAZIONE CON SPINA) : ISO 20653 (en)

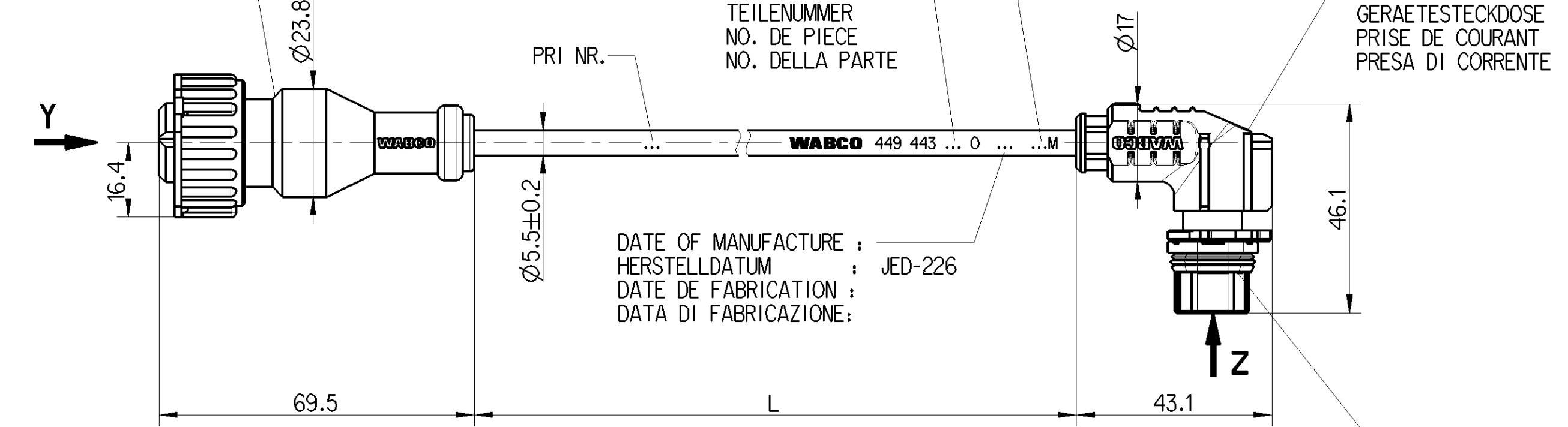
CABLE SHEATH:
 KABELMANTEL: PVC (A)
 GAINÉ DU CÂBLE:
 GUAINA CAVO:

SURFACE PROTECTION :
 OBERFLAECHENSCHUTZ : * Sn
 PROTECTION DE SURFACE:
 PROTEZIONE SUPERFICI :

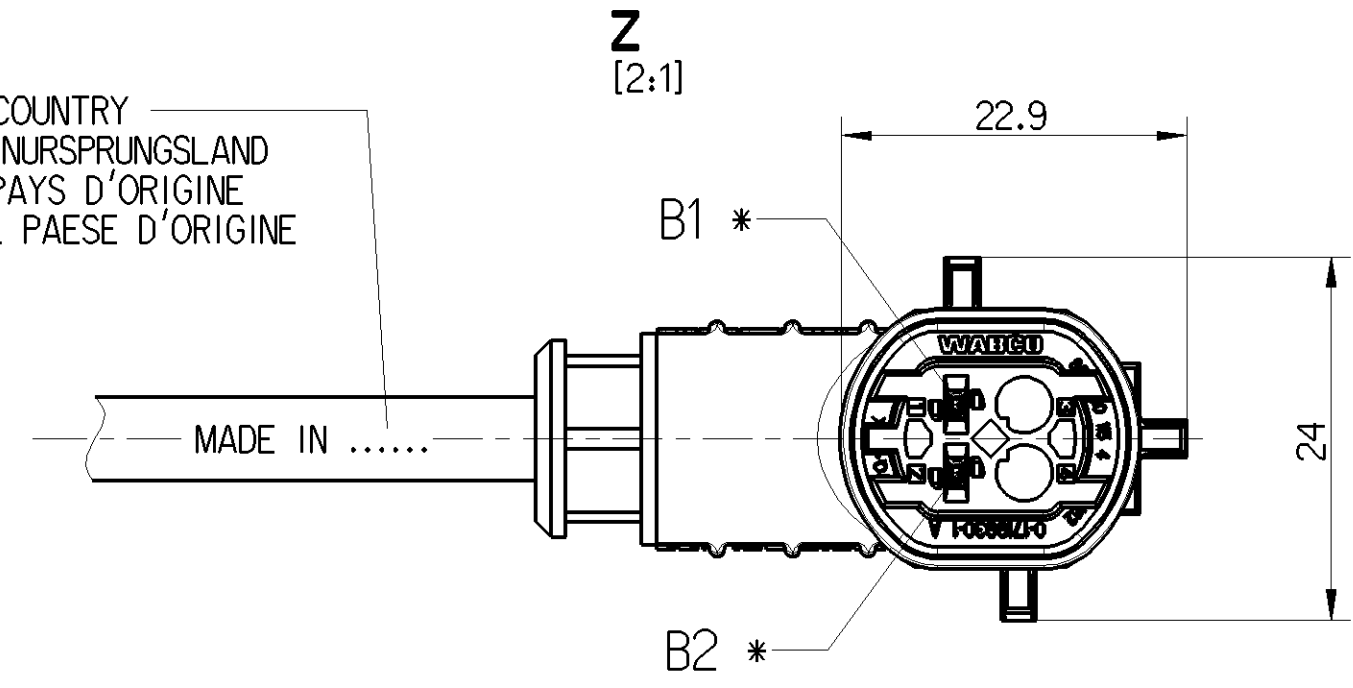
FIELD OF APPLICATION : TRAILER
 EINSATZBEREICH : ANHAENGER
 DOMAINE D'APPLICATION: REMORQUE
 CAMPO DI APPLICAZIONE: RIMORCHIO



SOCKET
 GERÄTESTECKDOSE A
 PRISE DE COURANT
 PRESA DI CORRENTE



IDENTIFICATION OF COUNTRY
 KENNZEICHNUNG WARENURSPRUNGSLAND
 IDENTIFICATION DU PAYS D'ORIGINE
 IDENTIFICAZIONE DEL PAESE D'ORIGINE



MATING DEVICE CONNECTION : WABCO EBS TRAILER MODULATOR
 PASSENDER GERÄTEANSCHLUSS : WABCO EBS-ANHAENGERMODULATOR
 CONNEXION CORRESPONDANTE D'APPAREIL : MODULATEUR REMORQUE WABCO EBS
 CONNESSIONE CORRISPONDENTE DI APPARECCHIO : MODULATORE RIMORCHIO WABCO EBS

INSTALLATION INSTRUCTIONS AND FOR FURTHER TECHNICAL DATA SEE :
 MONTAGEHINWEIS UND WEITERE TECHNISCHE DATEN SIEHE : 480 102 089 0 / 653
 INDICATION POUR L'INSTALLATION ET POUR AUTRES DONNEES TECHNIQUES VOIR : 400 200 220 0 / 535
 INDICAZIONE DI MONTAGGIO E PER ULTERIORI DATI TECNICI VEDERE :

CHAMBER IN: KAMMER IN: A CHAMBRE EN: CAMERA IN:	CABLE KABEL CABLE CAVO	WIRE COLOUR ADER FARBE FIL COLEURE FILO COLORE	CHAMBER IN: KAMMER IN: B CHAMBRE EN: CAMERA IN:	CODE OF LENGTH LAENGCODIERUNG CODE DE LA LONGUEUR CODICE DEL LUNGHEZZA
1	1.0mm ²	BLUE BLAU BLEU BLU	1	PART NO TEILE NR. NO DE PIECE CODICE 449 443 □ □ □ 0
2	1.0mm ²	BROWN BRAUN BRUN BRUNO	2	EXAMPLE BEISPIEL EXEMPLE ESEMPIO L = _6_m 449 443 060 0
3	NOT CONNECTED NICHT BELEGT NE PAS CONNECTE(E) NON COLLEGATO(TA)		3	MIN/MAX LENGTH MIN/MAX LAENGE MIN/MAX LONGUEUR MIN/MAX LUNGHEZZA L _{min} = 0.2m L _{max} = 20m
4	NOT CONNECTED NICHT BELEGT NE PAS CONNECTE(E) NON COLLEGATO(TA)		4	TOLERANCES TOLERANZEN TOLERANZES TOLERANZA L ≤ 10m ±0.050m L > 10m ±0.075m

General Specification: JED-334-1		Copyright WABCO®		WABCO	
Further Technical Data:		Date	Signature	CABLE WITH SOCKET KABEL MIT GERÄTESTECKDOSE CABLE AVEC PRISE DE COURANT CAVO CON PRESA DI CORRENTE	
Doc. Code:	Sheet: To	2014-05-29	Rakucki	2006-12-13	
General Tolerances JED-261		2014-06-16	Gruendker	053 ML 1/1	
Range of Nominal Dimensions (± mm)		Expert		ECN-No. 164230	
Class 1)	≤ 50 > 50 > 180 > 400	DRASNER		Revision 1x A	
Fine	0.5 1.0 1.5 2.0	Material No.		Techn. Resp. 6930	
Medium	1.0 2.0 3.0 4.0	449 443 000 0		Replacement for 884 057 822 0	
Coarse	2.0 3.5 5.0 6.5	Date of first issue:		100mm	
Tapped Holes acc. JED-152		1:1		100mm	
1) Tolerance Class Applied Crossmarked		2:1		100mm	

Non è permesso copiare o terzi o riprodurre questo documento, ne utilizzare il contenuto o renderlo comunque noto a terzi
 E' fatto riserva di tutti i diritti riservati da brevetti o marchi.
 Copying of this document and giving it to others and the use or communication of the contents thereof, are forbidden without express
 permission of the copyright owner. The copyright owner shall be liable for any damage caused by the use of the contents of this document
 are reserved in the event of the grant of patent or registration of a utility model or design. This document is the subject of copyright.

Toute communication ou reproduction de ce document, toute exploitation ou communication de son contenu sont interdites, sauf
 autorisation expresse. Tout manquement a cette regle constitue un abus evident et expose son auteur au versement de dommages et
 interests. Tous droits de propriété industrielle réservés, notamment en matière de brevets et de marques.
 Weitergabe sowie Vervielfältigung dieser Unterlagen, Verwertung und Mitteilung ihres Inhalts nicht gestattet, soweit
 nicht ausdrücklich zugelassen. Zuwiderhandlungen stellen einen strafrechtlichen Missbrauch dar und verpflichten zu Schadensersatz.
 Alle Rechte für den Fall der Patentierung oder Gebrauchsmuster-Eintragung vorbehalten.